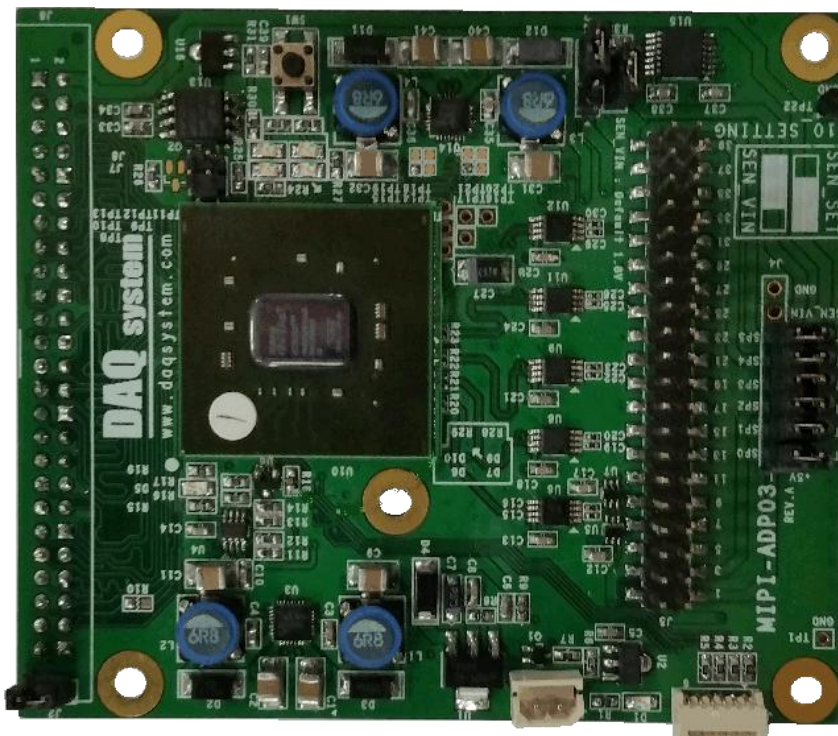


MIPI-ADP03

User's Manual



Windows, Windows2000, Windows NT and Windows XP are trademarks of **Microsoft**. We acknowledge that the trademarks or service names of all other organizations mentioned in this document as their own property.

Information furnished by DAQ system is believed to be accurate and reliable. However, no responsibility is assumed by DAQ system for its use, nor for any infringements of patents or other rights of third parties which may result from its use. No license is granted by implication or otherwise under any patent or copyrights of DAQ system.

The information in this document is subject to change without notice and no part of this document may be copied or reproduced without the prior written consent.

Copyrights © 2005 DAQ system, All rights reserved.

-- 목 차 --

1. MIPI-ADP03 소개

2. MIPI-ADP03 기능

2-1. J2 Connector

2-2. J4 Connector

2-3. J5 Connector

2-4. J6 Connector

2-5. J9/J10 Connector

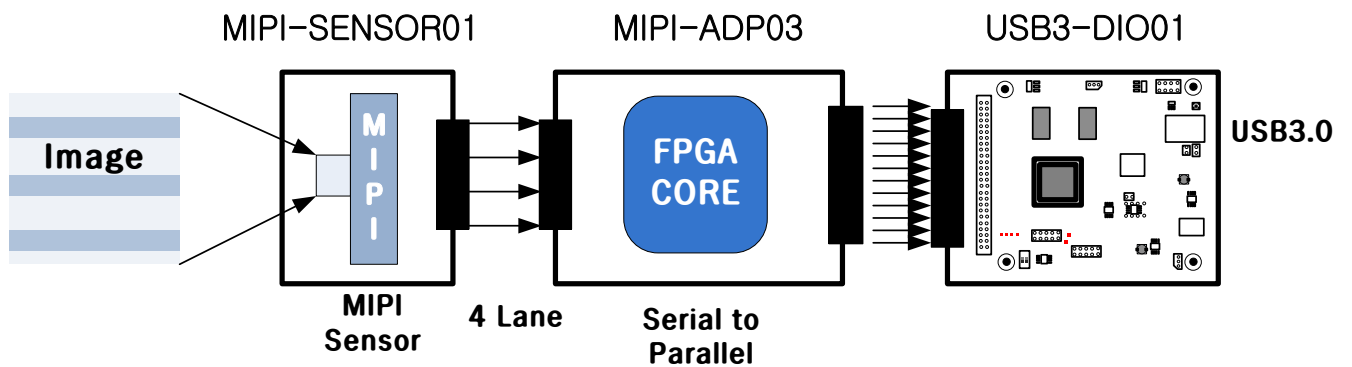
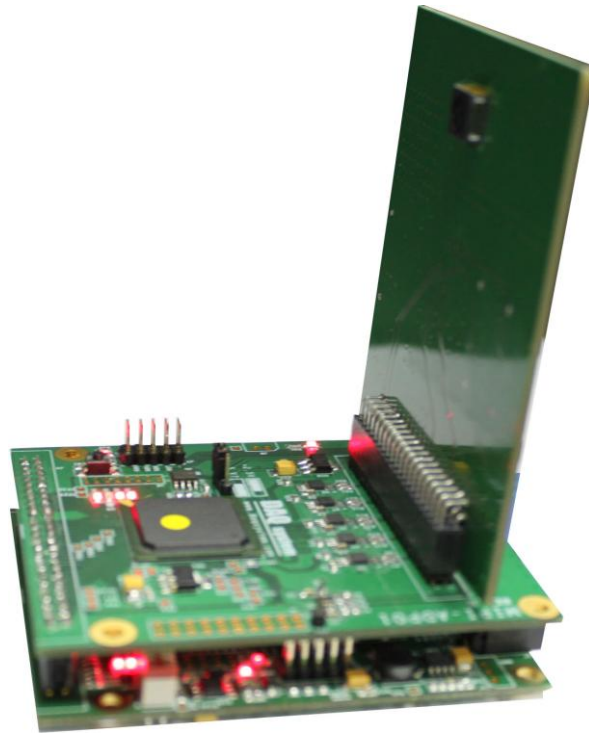
2-6. SW1 상세설명

Appendix

A.1 외형 치수

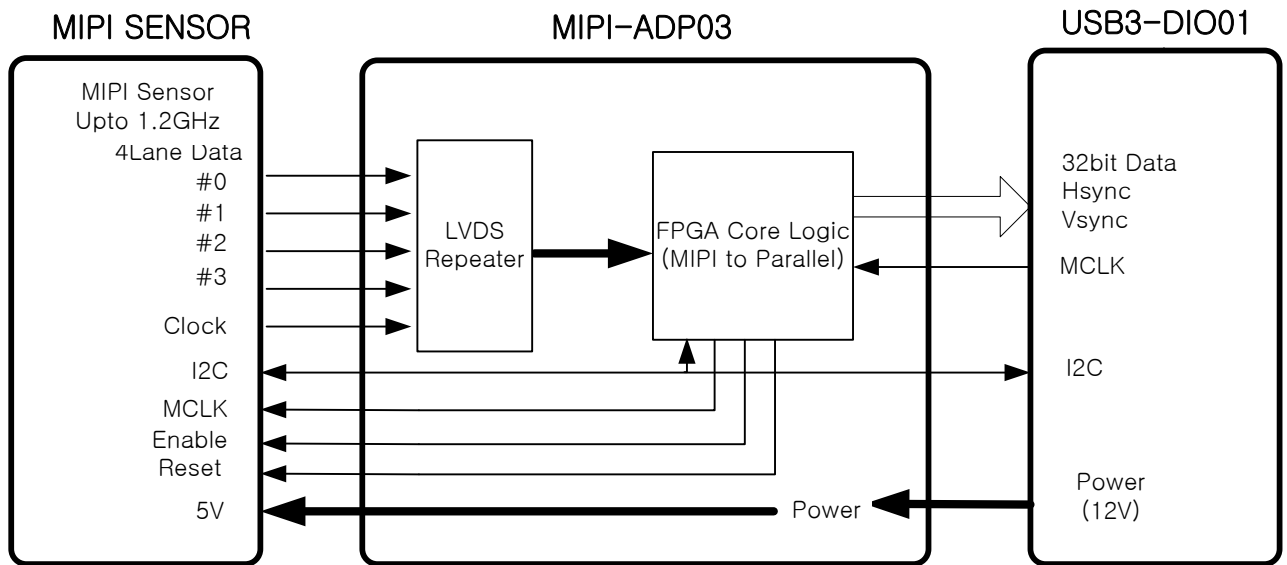
1. MIPI-ADP03 소개

MIPI-ADP03 보드는 MIPI 센서(최대 1.2Gbps)로 부터 받은 MIPI 직렬 신호를 병렬로 변환해 USB-DIO01 보드로 전송하는 기능을 한다.



[그림 1-1. MIP-ADP03 연결도]

MIPI-ADP03의 블록 다이어그램은 [그림 1-2]와 같다. 모든 기능은 FPGA에서 제어되며, 또한, 외부 전원 또는 USB3-DIO01로부터 받은 전원을 MIPI 센서보드에 공급한다.



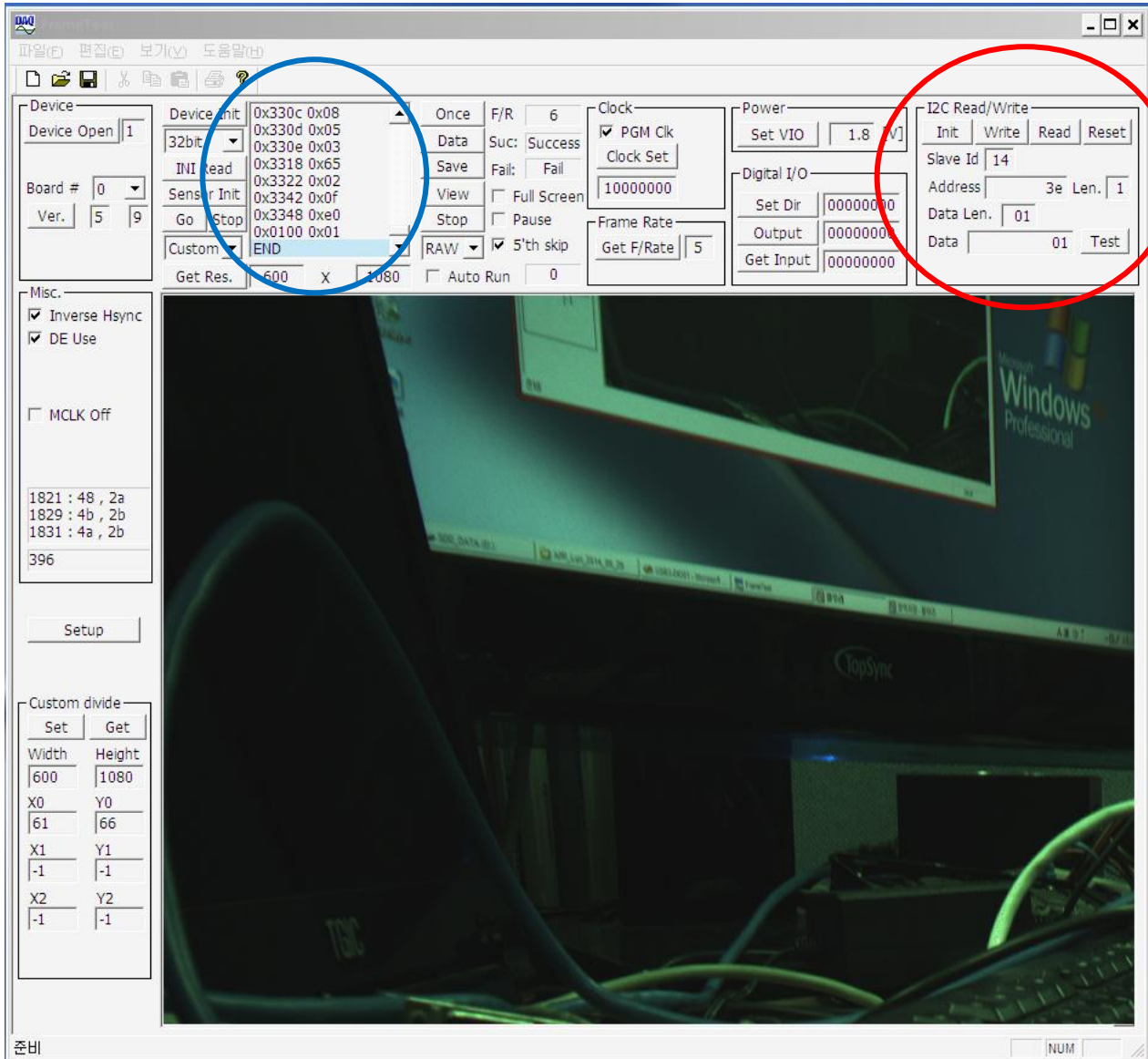
P.S) I2C : Sensor Setting or Lane Information (from USB3-DIO01 to MIPI sensor)
 MCLK : Variable Clock 1 ~ 68MHz

[그림 1-2. MIPI-ADP03 Block Diagram]

[그림 1-2]에서 USB3-DIO01은 I2C로 MIPI 센서와 통신할 수 있다. 또한, MIPI-ADP03의 FPGA를 I2C로 제어 가능하다.

USB3-DIO01 센서 INI 파일과 I2C 관련 기능에 대한 부분은 USB3-DIO01 샘플 프로그램에서 설명하면 다음과 같다.

(Input/Output 통합 기능 보드를 추진 중이라 샘플프로그램은 달라질 수 있습니다.)



파란 색 원 부분이 MIPI 센서 초기화 파일을 센서에 전달해 주는 값을 보여주는 창으로 “INI read”에서 해당하는 파일을 읽어오면 된다. 이 초기화 파일은 센서마다 다르지만 잠깐 구조를 살펴보면 아래 [REGISTER]와 [END]문 사이에 Slave ID와 Address(2Bytes)와 Data(1Byte)의 구조로 되어 있다. “INI read”는 아래 파일의 값을 한꺼번에 읽어오는 것이고, 사용자가 원한다면 Address와 Data를 붉은 색 부분의 I2C Read/Writ 부분에서 한 줄 한 줄로 쓸 수 있다. 하지만, 센서 어드레스를 Slave ID(0x3c)에 맞춰 사용해야 한다.

예) OV5640(5M).ini 파일 구조

```
[REGISTER]
Slave 0x3C //change slave ID as Sensor

SLEEP 100

0x3103 0x11
0x3008 0x82
0x3008 0x42
0x3103 0x03
0x3017 0x00
0x3018 0x00
0x3034 0x1a
0x3035 0x12
0x3036 0x69
0x3037 0x13
0x3108 0x01
0x3630 0x36
.....

0x4837 0x16
0x5000 0x06
0x5001 0x00
0x3a0f 0x36
0x3a10 0x2e
0x3a1b 0x38
0x3a1e 0x2c
0x3a11 0x70
0x3a1f 0x18
0x3008 0x02

[END]
```

주의) 위의 *.ini 파일에서 SLAVE ADDRESS는 7bit로 표현해야 합니다. 예로 slave address가 0x40인 경우 0x20으로 한 비트 오른쪽으로 쉬프트한 값이 됩니다.

MIPI-ADP03의 FPGA를 제어하려면 Slave Address를 0x14(고정되어 있음)하고 나머지 사용자가 원하는 MIPI 제어 신호를 해당 레지스터의 어드레스에 데이터를 쓰면 된다.

Register Address

0x1D : 0x03 : MIPI 4 Lane
 0x01 : MIPI 2 Lane
 0x00 : MIPI 1 Lane

0x3D : GPIO In 또는 Out 방향을 결정한다.

“0” : Output
 “1” : Input

0x3E : J5 MIPI 연결 커넥터 중 S_RESET, ENB, CNT0,1,2,3 제어 (참조 [표 1])

bit0 : S_RESET
 bit1 : ENB
 bit4 : CNT0
 bit5 : CNT1
 bit6 : CNT2
 bit7 : CNT3

0x3F : 위에서 설정한 비트를 읽는다.(Read Only)

읽는 순서는 bit7..bit0 순서로 읽는다.

0x40 : High(default 임) 일 때 동작한다.

Bit 0 : VIO 사용여부
 Bit 1 : I2C 사용여부

0x41 : VIO 세팅 (address(0x20)와 sensor address 충돌 방지를 위해 사용.)

Bit 0 : LTC1668 Address → Default : Low (0x20)
 Address 충돌 시 → High (0x22)

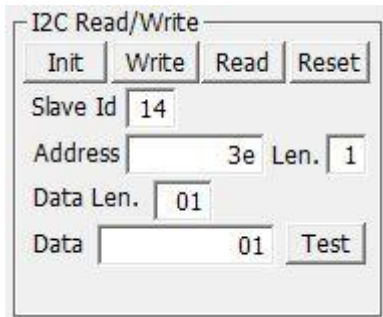
0x20 : VIO(J10) Level Setting (AD1 = High 일 때 0x22로 변경)

예) 3.3V 인 경우

$$\text{Data} = \text{Vref}/1024 = 3.3 / 1024 = 0.00322$$

$$3.3\text{V} - 1.25\text{V(Ref)} / 0.00322 = 636.12121212 = 0x27\text{C}$$

Address	Command	Data(7-0)	Data(1-0)
20	00	7C	02



I2C Read/Write 블록은 I2C의 전송에 관계된 함수로 이루어져 있다.

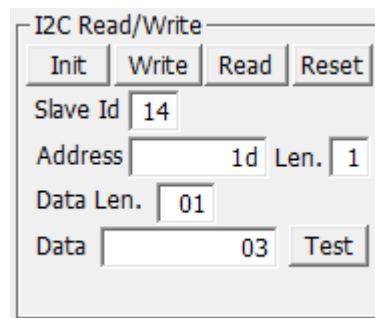
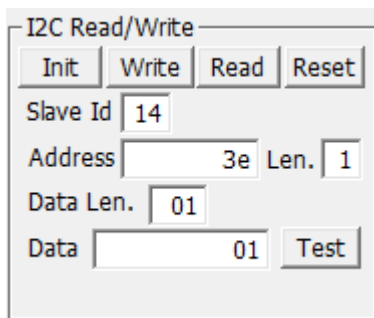
(1) "Init" Button

I2C system의 자원을 초기화 한다.

(2) "Write" Button

I2C를 통하여 데이터를 보낸다.

예를 들어 자사 MIPI-SENSOR03을 사용하는 경우



처음 화면에서 Write(센서에 reset) Address 1d에 Data 0x03을 쓰면 MIPI 4lane 사용
 Data 0x01을 쓰면 MIPI 2 Lane 사용
 Data 0x00을 쓰면 MIPI 1Lane 사용

(3) "Read" Button

I2C를 통하여 데이터를 받는다.

(4) "Reset" Button

I2C system의 자원을 다시 초기화 한다.

(5) "Slave ID " : 슬레이브(Slave) 어드레스

"Address " : 슬레이브(Slave) 레지스터 어드레스

"Len." : 어드레스 값(크기)

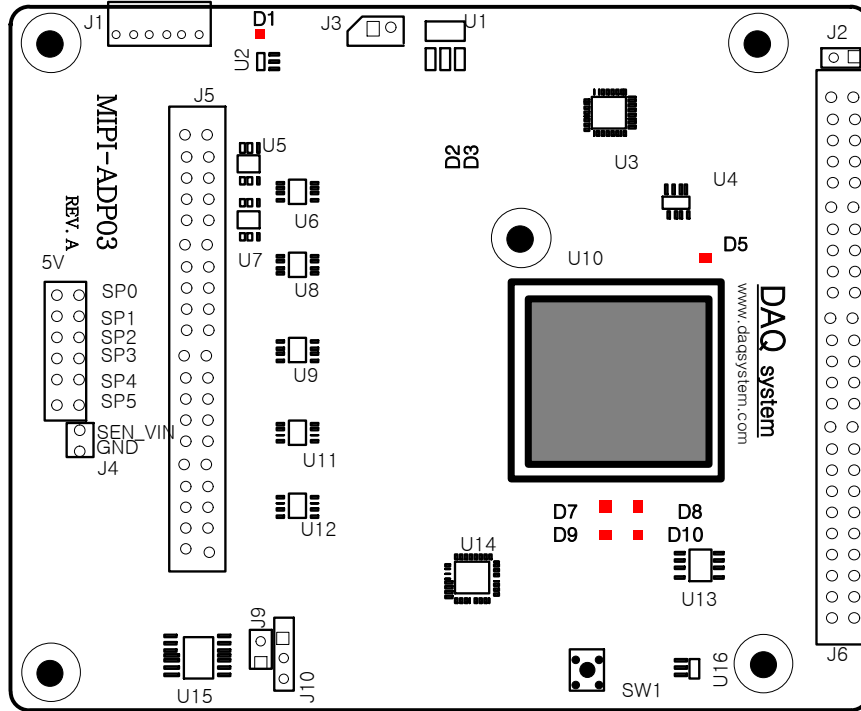
"Data Len : " : 데이터 값(크기)

"Data :" : 전송하려는 데이터

2. MIPI-ADP03 기능

MIPI-ADP03의 각 명칭 및 기능 설명은 다음과 같다.

MIPI-ADP03 Board



번호	명칭	설명 및 비고
1	U1, U3, U14	1.0V, 1.8V, 3.3V 출력
2	U4	Low Voltage Level Translator
3	U6, U8, U9, U11, U12	Differential Translator/Repeater
4	U10	FPGA
5	U15, U18	Voltage Level Translator
6	J1	JPEG Header
7	J2	12V 전압 (J6 Pin 45 연결)
8	J3	외부 전원 커넥터 (12V)
9	J4	Sensor Power Selection Jumper
10	J5	MIPI Board 연결 커넥터 (MIPI signals 용)
11	J6	USB3-DIO01 연결 커넥터 (Parallel signals 용)
12	J9, J10	VIO 결정
13	SW1	3.3V Reset Switch

LED는 내부 동작을 보여준다.

LED D1은 전원 3.3V가 보드에 인가될 때 켜진다.

LED D5는 전원이 보드에 공급되고 초기화가 끝나면 켜진다.

LED D7은 MIPI 데이터 신호가 감지 될 때 켜진다.

LED D8는 MIPI 데이터 동기 신호가 감지 될 때 켜진다. (Data Enable).

LED D9는 MIPI 수직 동기화 신호를 보여준다. (Vertical Sync.)

LED D10은 MIPI 수평 동기화 신호를 보여준다. (Horizontal Sync.)

2.1 J2 Connector

J2 점퍼 연결 시 USB3-DIO01 (Rev E)보드에서 12V 전원을 인가 받음. J6 45번 핀에서 받음

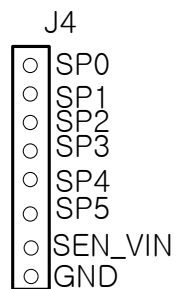
2.2 J4 Connector

J4 커넥터는 MIPI 센서의 전원을 외부에서 공급할 때 사용한다. 제품 출고 시 옆의 5V 라인과 점퍼로 연결되어 있다. 외부 전원 사용 시 점퍼를 제거하고 사용한다.

SEN_VIN은 SCL/SDA/S_RESET/CNT0 ~ 3/MCLK 신호선의 레벨(1.8 ~ 3.3V)을 결정한다.

(J6 커넥터 설명 참조)

주의) SEN_VIN의 경우 3.3V 이상 금지

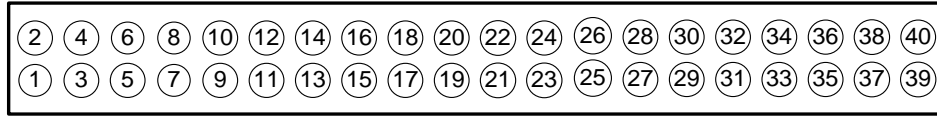


[그림 2-1. J4 커넥터 (Top View)]

2.3 J5 Connector

MIPI SENSOR 보드와 연결되며 신호는 아래와 같다.

J5



[그림 2-2. J5 커넥터 (Top View)]

[표 1. J5 커넥터 설명]

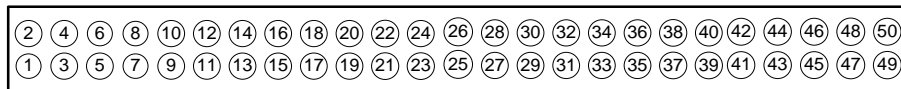
번호	명칭	설명	비고
1	SP0	User Defined Power	J4 커넥터 SP0과 연결
2	SP1	User Defined Power	J4 커넥터 SP1과 연결
3	SP2	User Defined Power	J4 커넥터 SP2와 연결
4	SP3	User Defined Power	J4 커넥터 SP3과 연결
5	GND	Ground	
6	GND	Ground	
7	SCL	Serial Clock	
8	DATAP_0	MIPI 1 Lane Positive	
9	SDA	Serial Data	
10	DATAN_0	MIPI 1 Lane Negative	
11	GND	Ground	
12	GND	Ground	
13	ENB	Enable	
14	DATAP_1	MIPI 2 Lane Positive	
15	S_RESET	Reset	
16	DATAN_1	MIPI 2 Lane Negative	
17	GND	Ground	
18	GND	Ground	
19	CNT0	Control 0	
20	DATAP_2	MIPI 3 Lane Positive	
21	CNT1	Control 1	
22	DATAN_2	MIPI 3 Lane Negative	
23	GND	Ground	
24	GND	Ground	
25	CNT2	Control 2	
26	DATAP_3	MIPI 4 Lane Positive	
27	CNT3	Control 3	

28	DATAN_3	MIPI 4 Lane Negative	
29	GND	Ground	
30	GND	Ground	
31	GND	Ground	
32	CLKP	MIPI Clock Positive	
33	GND	Ground	
34	CLKN	MIPI Clock Negative	
35	MCLK	Master Clock	
36	GND	Ground	
37	GND	Ground	
38	GND	Ground	
39	SP4	User Defined Power	J4 커넥터 SP4와 연결
40	SP5	User Defined Power	J4 커넥터 SP5와 연결

2.4 J6 Connector

아래의 그림은 보드의 외부 입출력 J6 커넥터의 핀 맵을 나타낸다. 영상 제어 신호 (Hsync, Vsync, Data Enable, Clock) 등의 신호선으로 사용된다.

J6



[그림 2-3. J6 커넥터 (Top View)]

[표 2. J6 커넥터 설명]

번호	명칭	설명	비고
1	+3.3V	+3.3V Power	
2	+5V	+5V Power	
3	DIO_0	Digital Input/Output 0	
4	DIO_1	Digital Input/Output 1	
5	DIO_2	Digital Input/Output 2	
6	DIO_3	Digital Input/Output 3	
7	DIO_4	Digital Input/Output 4	
8	DIO_5	Digital Input/Output 5	
9	DIO_6	Digital Input/Output 6	
10	DIO_7	Digital Input/Output 7	

11	DIO_8	Digital Input/Output 8	
12	DIO_9	Digital Input/Output 9	
13	DIO_10	Digital Input/Output 10	
14	DIO_11	Digital Input/Output 11	
15	DIO_12	Digital Input/Output 12	
16	DIO_13	Digital Input/Output 13	
17	DIO_14	Digital Input/Output 14	
18	DIO_15	Digital Input/Output 15	
19	GND	Ground	
20	GND	Ground	
21	DIO_16	Digital Input/Output 16	
22	DIO_17	Digital Input/Output 17	
23	DIO_18	Digital Input/Output 18	
24	DIO_19	Digital Input/Output 19	
25	DIO_20	Digital Input/Output 20	
26	DIO_21	Digital Input/Output 21	
27	DIO_22	Digital Input/Output 22	
28	DIO_23	Digital Input/Output 23	
29	DIO_24	Digital Input/Output 24	
30	DIO_25	Digital Input/Output 25	
31	DIO_26	Digital Input/Output 26	
32	DIO_27	Digital Input/Output 27	
33	DIO_28	Digital Input/Output 28	
34	DIO_29	Digital Input/Output 29	
35	DIO_30	Digital Input/Output 30	
36	DIO_31	Digital Input/Output 31	
37	DIO_32	Digital Input/Output 32	PCLK(Pixel Clock)
38	DIO_33	Digital Input/Output 33	Vsync
39	DIO_34	Digital Input/Output 34	Hsync
40	DIO_35	Digital Input/Output 35	DE(Data Enable)
41	DIO_36	Digital Input/Output 36	
42	DIO_37	Digital Input/Output 37	
43	DIO_38	Digital Input/Output 38	
44	DIO_39	Digital Input/Output 39	
45	REV1	Reserved 1	12V 입력
46	U_SDA	Serial Data	SDA

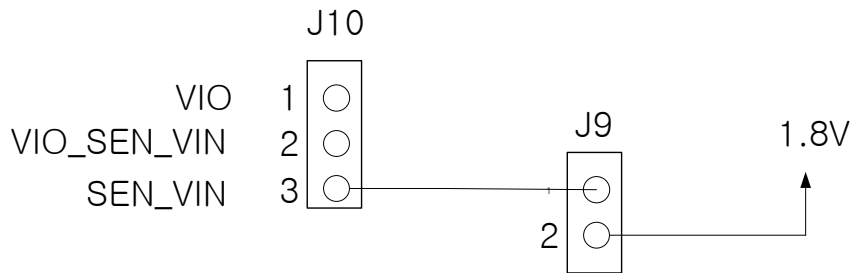
47	REV0	Reserved 0	MCLK(Master Clock)
48	U_SCL	Serail Clock	SCL
49	GND	Ground	
50	GND	Ground	

주) USB3-DIO01 Rev C. 이하의 보드에는 45번 핀에 12V가 인가되어 있지 않습니다.

2.5 J9/J10 Connector

J9를 연결하면 SEN_VIN에 1.8V가 연결된다. 이때 J10번이 2-3 연결이면 SENSOR 제어 신호(mclk, control, enc, reset) 레벨은 1.8V 가 된다.

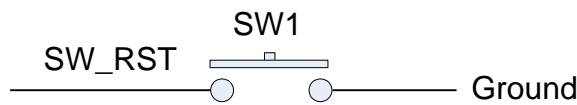
J10의 VIO 는 내부에서 전원설정이 가능한 옵션이다. 1..2 연결 시 DIO 보드에서 I2C로 제어한다.



[그림 2-5. J9/J10 커넥터 (Top View)]

2.6 SW1 상세설명

Low Active인 3.3V 전원 Reset Switch이다.



[그림 2-6. 스위치 SW1]

Appendix

A.1 외형 치수

보드의 외형 치수는 아래와 같다. 더 자세한 치수는 관계자에게 요청바랍니다.

