

# cPCI-LK03

## User's Manual



**Windows, Windows2000, Windows NT and Windows XP** are trademarks of **Microsoft**. We acknowledge that the trademarks or service names of all other organizations mentioned in this document as their own property.

Information furnished by DAQ system is believed to be accurate and reliable. However, no responsibility is assumed by DAQ system for its use, nor for any infringements of patents or other rights of third parties which may result from its use. No license is granted by implication or otherwise under any patent or copyrights of DAQ system.

The information in this document is subject to change without notice and no part of this document may be copied or reproduced without the prior written consent.

Copyrights © 2005 DAQ system, All rights reserved.

## -- 목 차 --

### 1. cPCI-LK03 소개

### 2. cPCI-LK03 보드 설명

- 2-1. cPCI-LK03 연결도
- 2-2. JP3 커넥터 Pin-out
- 2-3. J2 커넥터 Pin-out

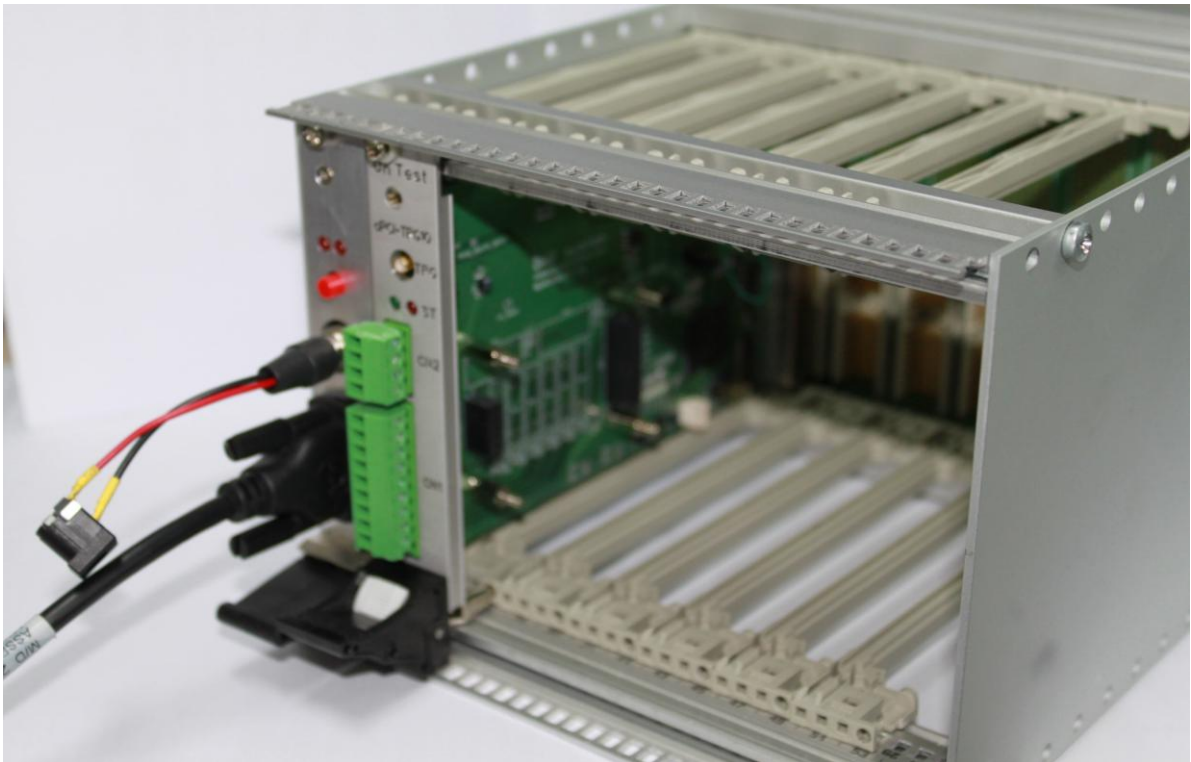
### Appendix

- A.1 cPCI-LK03 외형 치수

## 1. cPCI-LK03 소개

cPCI-LK03 보드는 Compact PCI 백플레인의 시스템 슬롯에 장착되어 최대 8개의 Compact PCI 제품을 데스크 PC나 노트북에서 access 할 수 있는 보드이다. 표준 사양인 Express Card/PCMCIA Card Bus나 PCI Express Base Specification 1.1 인터페이스에 연결하여 사용함으로써 구동 드라이버가 필요치 않고 어떤 운영체제에서도 사용이 가능한 Compact PCI Link 보드이다. 또한, 원형 커넥터를 통하여 내부 ATX 전원 없이 외부 전원만으로 8개의 Compact PCI 보드를 사용할 수 있는 다기능 링크 보드이다.

[그림 1-1]은 Compact PCI System 내의 cPCI-LK03 보드 연결을 보여주고 있다.



[그림 1-1. cPCI-LK03와 Compact PCI System 연결]

### cPCI-LK03의 주요 특징

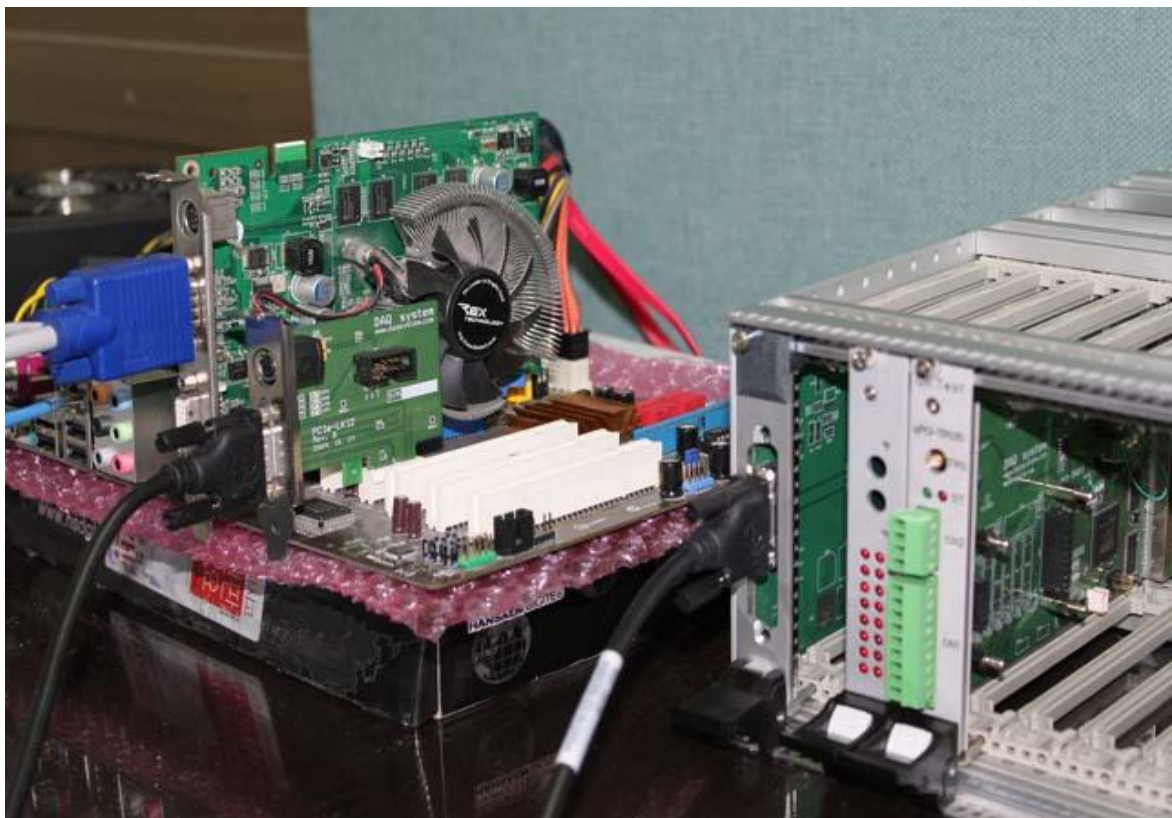
- Support Compact PCI 32/64bit, 33MHz/66Mhz
- Maximum 8 Compact PCI Products
- Low Power
- Mini Circular 커넥터를 통한 외부기기용 전원(12V, 3.3V, 3.3V AUX) 공급

### Applications

- Compact PCI board Hardware debugging on PC or Notebook
- Compact PCI board Software development on PC or Notebook



[그림 1-2. eCard-LK02와 Compact PCI System 연결]

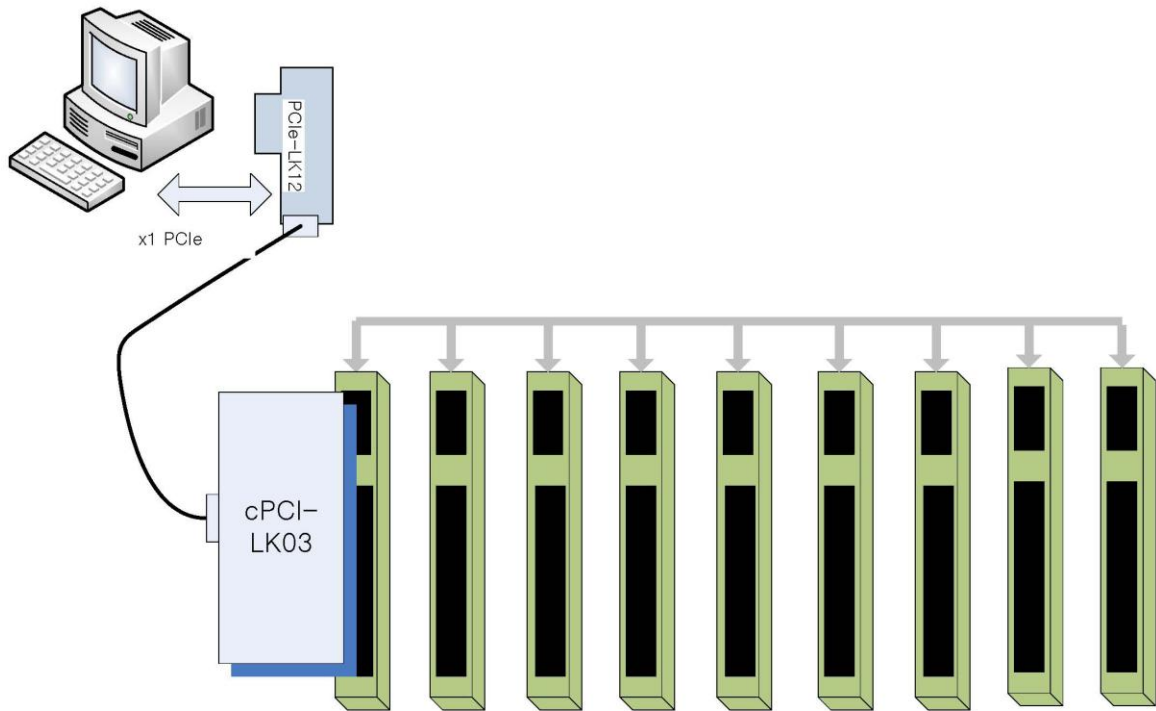


[그림 1-3. PCIe-LK12와 Compact PCI System 연결]

## 2. cPCI-LK03 보드 설명

cPCI-LK03 보드는 최대 8개까지의 Compact PCI 제품을 access할 수 있다.

### 2-1 cPCI-LK03 연결도

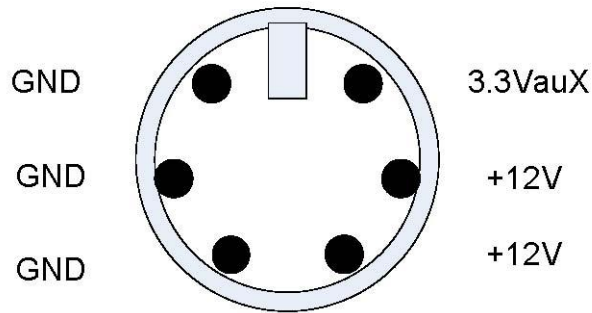


[그림 2-1. cPCI-LK03 and Compact PCI Link Board Connection]

[그림 2-1]은 Compact PCI 시스템 내의 링크 보드(cPCI-LK03)와 PC(PCIe-LK12)의 연결을 보여 주고 있다.

**2-2. JP3 커넥터 Pin-Out**

cPCI-LK03은 8개의 Compact PCI 보드를 사용할 수 있게 필요한 전원(12V, 3.3V AUX)을 외부 전원 연결 커넥터인 Hirose JP3(HR10-7R-6S-RA) Mini Circular 커넥터를 통하여 공급받을 수 있다.



[그림 2-2. cPCI-LK03 JP3 Connector Pin-out]

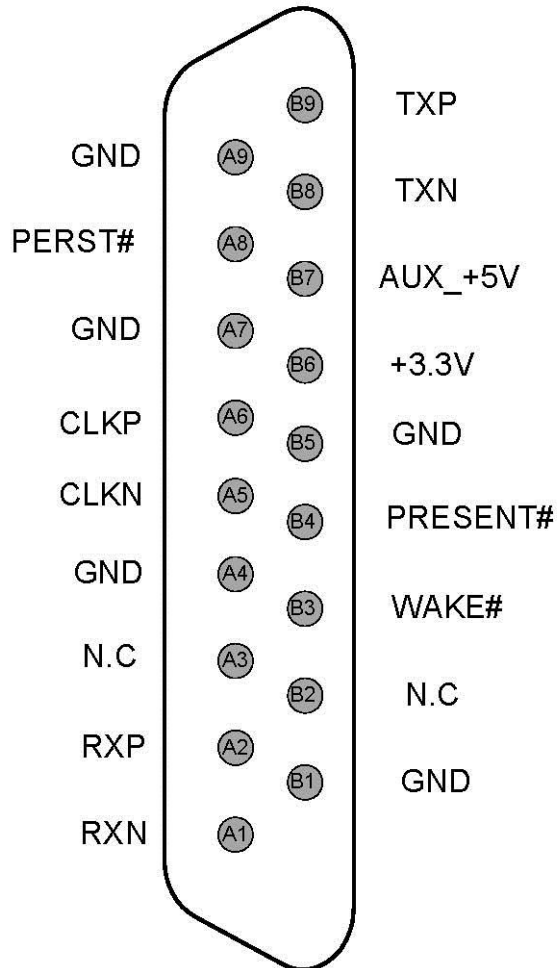
[표 1. JP3 커넥터 설명]

번호	명칭	설명	비고
1	<b>+3.3VauX</b>	+3.3V Auxiliary Power	
2	<b>+12V</b>	+12V Power	
3	<b>+12V</b>	+12V Power	
4	<b>GND</b>	Ground	
5	<b>GND</b>	Ground	
6	<b>GND</b>	Ground	



**2-3. J2 커넥터 Pin-Out**

cPCI-LK03의 Express PCI 신호를 J2(MDR-18) 커넥터를 통하여 전송한다.



[그림 2-3. cPCI-LK03 J2 Connector Pin-out]

[표 2. J2 커넥터 설명]

번호	명 칭	설 명	비 고
A1	<b>RXN</b>	Negative Receiver	
A2	<b>RXP</b>	Positive Receiver	
A3	<b>N.C</b>	No Connection	
A4	<b>GND</b>	Ground	
A5	<b>CLKN</b>	Negative Reference Clock	
A6	<b>CLKP</b>	Positive Reference Clock	
A7	<b>GND</b>	Ground	
A8	<b>PERST#</b>	Power Stable Signal	

A9	<b>GND</b>	Ground	
B1	<b>GND</b>	Ground	
B2	<b>N.C</b>	No Connection	
B3	<b>WAKE#</b>	Wake-Up System	
B4	<b>PRESENT#</b>	Add-in Card Presence Detect	
B5	<b>GND</b>	Ground	
B6	<b>+3.3V</b>	+3.3V Power	
B7	<b>AUX_+5V</b>	PCI Express cable을 통한 +5V 전원을 사용할 때 사용	
B8	<b>TXP</b>	Positive Transceiver	
B9	<b>TXN</b>	Negative Transceiver	

## Appendix

### A.1 cPCI-LK03 외형 치수

보드의 외형 치수는 Standard Universal(5V/3.3V) PCI 32bit form-factor(160mm x 100mm, 3U) 사이즈로 아래와 같다.

